

Phoenix/View

Einer für alle Fälle

Phoenix/VIEW kann als einfaches, eigenständiges Programm zum Betrachten und Drucken verwendet werden.

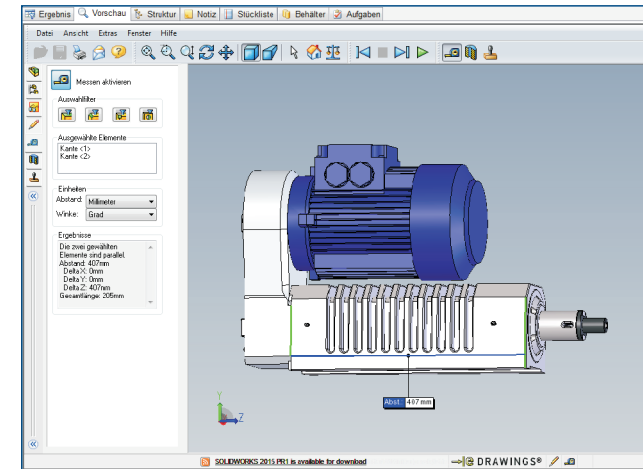
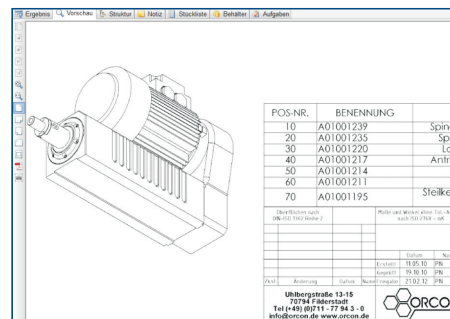
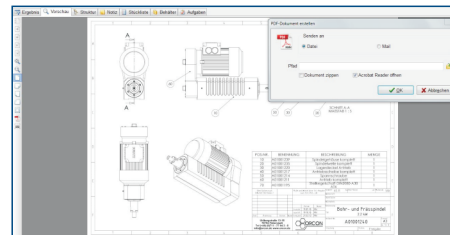
Die Eingabe einer Zeichnungsnummer genügt, um die Zeichnung und ein Statusfenster anzuzeigen.

Funktionen

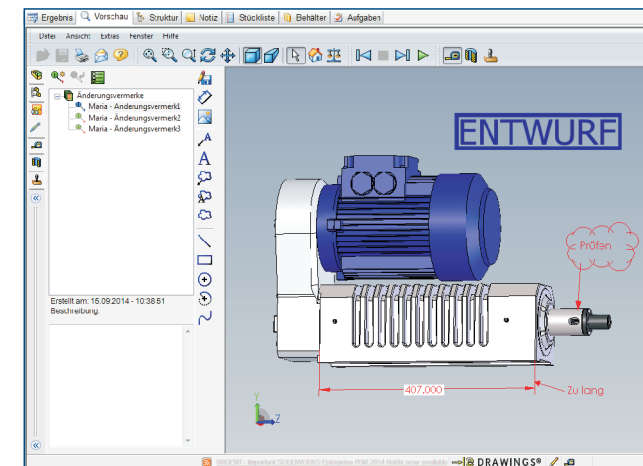
- ☑ Das im Standard von Phoenix/PDM enthaltene Phoenix/VIEW kann sowohl in Verbindung mit Phoenix/PDM als auch als eigenständiges Programm eingesetzt werden.
- ☑ Phoenix/VIEW visualisiert beliebige Rasterformate, besitzt umfangreiche Zoomfunktionen, Druckfunktionen mit Stempelung der Dokumente und eine Markierfunktion in Layertechnik.
- ☑ Durch umfangreiche Zoomfunktionen, beliebigen Ausschnitten, Lupe und Lupenfenster kann jedes Detail betrachtet werden.

Nutzen

- ★ Durch den Einsatz von Phoenix/VIEW können Zeichnungen (z. B. in der Fertigung) schnell betrachtet, ausgedruckt oder mit Änderungs- oder Korrekturhinweisen versehen werden.
- ★ Die Konfigurationsmöglichkeiten von Phoenix/VIEW kann sichergestellt werden, dass z. B. in der Fertigung nur freigegebene Zeichnungen angezeigt werden. Einfache Übernahme der gesamten Zeichnung oder Ausschnitte davon in die Windows-Zwischenablage.



Messen



Bemerkungen einfügen